

# Neutralizzatori Elettrostatici

## ANELLI ANTISTATICI

dispositivi per l'eliminazione di elettricità  
statica nei sistemi di:

- estrusione • tessitura • formatura • riempimento •



serie **ACN**

[www.cason.it](http://www.cason.it)

Elettrostatici - Trattamenti corona  
E-mail: [info@cason.it](mailto:info@cason.it)

# ANELLI ANTISTATICI

## ESIGENZE

I dispositivi antistatici Cason neutralizzano efficacemente le cariche elettrostatiche che si formano naturalmente su materiali plastici, cartacei e tessili durante il processo di lavorazione.

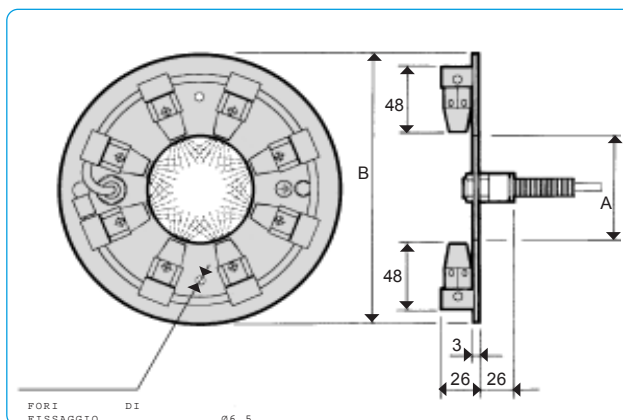
Queste cariche possono raggiungere elevati livelli di tensione e compromettere qualità, sicurezza e tempi di lavorazione, oltre a comportare scarti, fermi macchina e costi energetici surplus; eliminarle è quindi fondamentale.

I prodotti Cason sono di costituzione robusta, necessitano di una manutenzione ridotta al minimo e sono di facile installazione.

## MODELLO ACN

Gli anelli antistatici ACN sono equipaggiati di punte ionizzanti ad alto rendimento di tipo normale (non antiscossa). Le punte sono direttamente collegate all'alta tensione ed il contatto espone a correnti pericolose; pertanto il loro impiego deve essere limitato a zone segregate ed inaccessibili durante il funzionamento. Gli anelli antistatici vengono prodotti in sette differenti grandezze in funzione del diametro del materiale da trattare: da un minimo di Ø5mm ad un massimo di Ø330mm. Ciascuna grandezza è equipaggiata di un numero differente di punte normali al fine di assicurare uniformità e resa costante su ogni grandezza. La particolare forma costruttiva consente la neutralizzazione di materiali isolanti, cattivi conduttori e materiali conduttori isolati da terra su di una superficie di 360°.

Vengono particolarmente impiegati per la neutralizzazione di estrusi o per materiali in caduta come, ad esempio, materiali in polvere, granuli, fibre naturali o sintetiche in fiocchi che, se caricati elettrostaticamente, possono creare accumuli, intasamenti o blocchi.



Specifiche tecniche	ACN 40	ACN 80	ACN 130	ACN 180	ACN 230	ACN 280	ACN 330
<b>Meccaniche:</b>							
Numero punte	4	8	12	14	18	22	25
Diametro min trattabile	5mm	41mm	81mm	131mm	181mm	231mm	281mm
Diametro max tratt.	40mm	80mm	130mm	180mm	230mm	280mm	330mm
Quota A	60mm	100mm	150mm	200mm	250mm	300mm	350mm
Quota B	160mm	200mm	250mm	300mm	350mm	400mm	450mm
Temperatura max modello standard	55°C	55°C	55°C	55°C	55°C	55°C	55°C
modello alta tensione	115°C	115°C	115°C	115°C	115°C	115°C	115°C
Peso	0,65Kg	0,90Kg	1,15Kg	1,30Kg	1,60Kg	1,80Kg	2,10Kg
Anello	Anello alluminio anodizzato colore naturale						
Emettitore	Punta spillo INOX						
Cavo con guaina protettiva	Øe 13mm - lungh. 3mt						
<b>Elettriche:</b>							
Tensione operativa max	5000 Va.c. (Alimentatore TN Cason)						

[www.cason.it](http://www.cason.it)

Via Campo dei Fiori 1/A - 21010 Cardano al Campo (Varese) Italy Tel. (+39) 0331.730.754 Fax (+39) 0331.731.035

E-mail: [info@cason.it](mailto:info@cason.it)

\*I disegni, i dati, le caratteristiche riportate sono indicativi e non vincolanti; per una costante innovazione tecnologica sono soggetti a variazioni senza preavviso.