

Caricatori Elettrostatici

ELETTRODO DI CARICA FISSABORDO

dispositivi emettitori di cariche elettrostatiche
ad arco elettrico ridotto per sistemi di:

- unione a secco • etichettatura • confezionamento
- estrusione film cast



serie ECF-R

www.cason.it

Elettrostatici - Trattamenti corona
E-mail: info@cason.it

ELETTRODO DI CARICA FISSABORDO

ESIGENZE

I dispositivi Cason generano cariche elettrostatiche a singola polarità ad una tensione in uscita controllata elettronicamente, costringendo il materiale sottoposto al suo effetto all'adesione temporanea ad un'altra superficie desiderata, tutto questo senza mai stabilire un contatto meccanico diretto tra elettrodo/i e materiali, ma con la sola pressione esercitata dal campo elettrostatico. I prodotti Cason sono di costituzione robusta, necessitano di una manutenzione ridotta al minimo e sono di facile installazione.

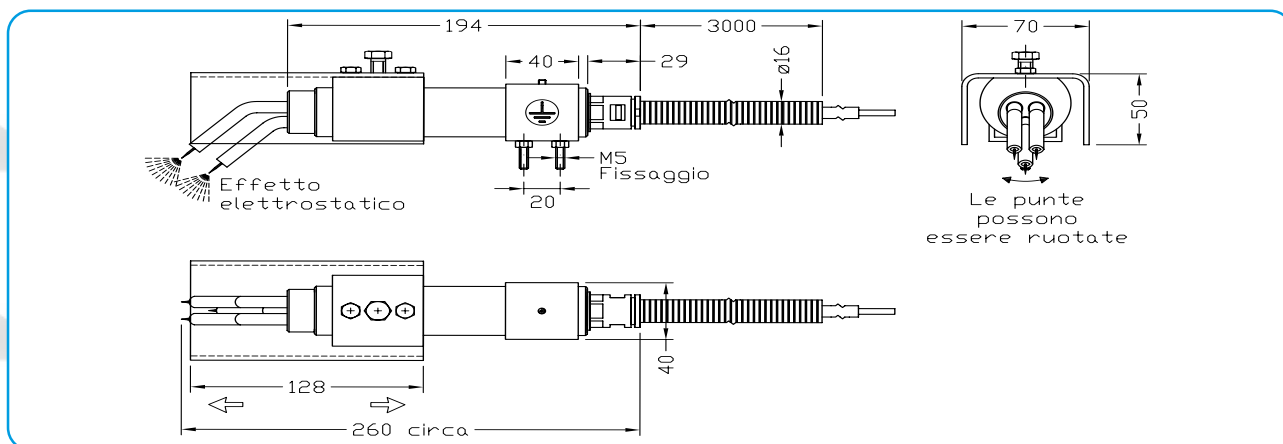
MODELLO ECF-R

Utilizzando uno o più elettrodi tipo ECF-R in abbinamento ad un idoneo generatore di alta tensione continua Cason regolabile di polarità positiva o negativa (dipende dai materiali) si può realizzare un sistema per caricare elettrostaticamente dei materiali isolanti. Si possono caricare elettrostaticamente film plastici, carta, fogli impilati, etichette, nastri, ecc. durante alcune fasi della lavorazione. In questo modo i materiali possono essere tenuti fermi nella posizione desiderata, guidati o fatti aderire temporaneamente su un altro materiale, senza che vi sia mai un contatto diretto tra elettrodo e materiale. Grazie alla loro forma, gli elettrodi ECF-R sono particolarmente indicati per impianti di estrusione di cast film ed in tutti quei casi ove vi sia la necessità di concentrare l'effetto su un oggetto, area o bordo di piccole dimensioni.

Sono dotati di tre punte di carica regolabili che possono essere sostituite quando usurate.

Un dispositivo di limitazione della corrente alle punte, evita l'innesco di forti archi elettrici e diminuisce notevolmente la pericolosità per gli operatori che dovessero accidentalmente entrare in contatto con esse.

L'eventuale corto circuito di una punta verso massa non impedisce alle altre di continuare a funzionare regolarmente.



Specifiche tecniche

Meccaniche:

Distanza lavoro	Da 10 a 100mm (secondo tensione di lavoro ed applicazione)
Temperatura max	80°C ambiente
Peso complessivo	2kg (completo di cavo e guaina)
Corpo elettrodo	Teflon
Schermo elettrodo	Polycarbonato trasparente
Emettitore standard	N°3 punte di acciaio inossidabile
Cavo con guaine protettive	Diametro esterno ø16mm - Lunghezza standard 3m

Elettriche:

Tensione massima di funzionamento	30KVd.c
Polarità tensione	Positiva o negativa
Alimentatore applicabile	Cason GEE 30P - GEE30N
Polo di riferimento	Massa (terra)

www.cason.it

Via Campo dei Fiori 1/A - 21010 Cardano al Campo (Varese) Italy Tel. (+39) 0331.730.754 Fax (+39) 0331.731.035

E-mail: info@cason.it